

V1631MN-F 系列 高清网络一体化防爆云台

产品特点

- 采用316不锈钢构造, IP68防护等级
- 具有强防腐性
- 适用于易燃易爆环境恶劣的危险场所
- 全高清网络视频输出: 最大分辨率可达1920×1080@ 60fps
- 内置38X/41X光学变焦高清一体化网络机芯
- 支持H.265 / H.264 /M-JPEG 编码, 三码流
- 具有丰富的智能功能, 如越线检测, 区域入侵检测等
- 支持双SD卡存储, 单卡容量最大支持256G
- 双向音频, G.711-A/G.711-U/G.726/AAC
- 支持网络远程控制PTZ
- 支持框选放大、框选缩小、画面PTZ功能
- 支持电子放大
- 透雾处理
- 丰富的白平衡模式
- 支持图片叠加显示
- 自动增益
- 宽动态
- 支持预置位、花样扫描、水平扫描、巡视、自动归位等功能
- 支持网络远程升级
- 报警功能, 2路报警输入, 1路继电器输出
- 支持智能的移动侦测, 可灵活设置4个侦测区域
- 报警输入、移动侦测报警及智能视频分析报警支持多种响应方式, 如继电器输出、发送邮件、FTP上传抓拍图片、SD卡拍照、SD卡录像、音频警告等
- 支持ONVIF Profile S和Profile G标准
- 支持GB/T28181-2016国家标准
- 支持RS485和模拟视频输出, 便于调试
- 内置雨刷器
- 转动速度可达0.05°~20°/秒
- 水平运动和垂直运动可实现360°连续转动



产品描述

V1631MN-F系列高清网络一体化防爆云台是一款成熟的防爆监控设备, 适用于易燃易爆特殊环境中, 实现达到监控现场的目的。该产品采用316不锈钢构造, 满足各类恶劣环境的需求, 能够在-40°C~+60°C的温度下长时间稳定工作。该产品密封性好, 能够阻止可燃性粉尘等物质进入防爆云台内部, 同时具有很强的防腐性。

V1631MN-F支持H.265/H.264/MJPEG编码、三码流、高清视频的浏览和控制, 支持38X或41X光学变焦高清一体化网络摄像机模块, 最大分辨率为1920×1080@60fps。

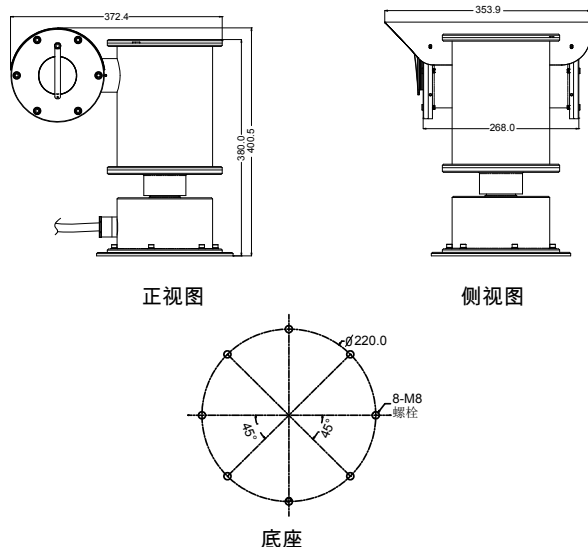
人性化的GUI界面设计使用户可以通过网络轻松完成云台摄像机的PTZ控制, 并可进行摄像机参数的精细化设置。在Web界面, 用户可通过鼠标进行摄像机设置和操作, 比传统的键盘控制更加方便; 支持框选放大、框选缩小和画面PTZ功能。丰富的智能侦测功能及多种报警响应方式, 使该产品具有更高的安全性。

V1631MN-F具有预置位、花样扫描、水平扫描、自动扫描、常规巡视等常规功能。

V1631MN-F还具有模拟视频输出、RS-485通讯控制, 满足多业务的组网需求。

云台转动速度可达0.05°~20°/秒; 水平运动和垂直运动可实现360°连续转动, 垂直面内设有位置感应信号, 能够在防护罩倒置时自动翻转画面, 保证画面始终正向。

尺寸图 (单位: mm)



订购信息

- V1631MN-38F29A-2 高清网络一体化防爆云台，星光级低照度，宽动态，智能，2.0M，38X，1/1.9"CMOS，自研网络机芯，日夜型，H.265/H.264/MJPEG，含拖尾线，带音频报警，316 不锈钢，100~240VAC
- V1631MN-41F29B-2 高清网络一体化防爆云台，星光级低照度，宽动态，智能，2.0M，41X，1/2.8"CMOS，自研网络机芯，日夜型，H.265/H.264/MJPEG，含拖尾线，带音频报警，316 不锈钢，100~240VAC

可选支架
V1664-W
V1664-C
V1664-S

云台支架，墙面装，316 不锈钢
云台支架，墙角装，316 不锈钢
云台支架，柱装，316 不锈钢

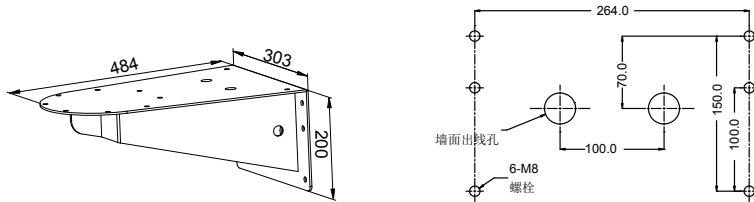
备注：

拖尾线长约 1.16m（出线端到拖尾线末端的长度），客户需自行配置防爆绕管，请注意合理配置防爆绕管的长度，与现场环境相适应。

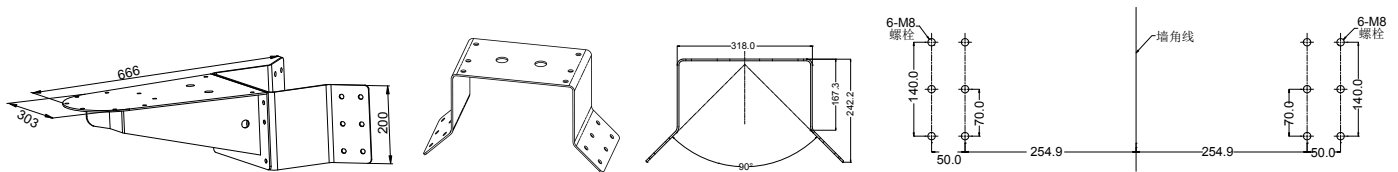
拖尾线含有电源输入、RS485、BNC、网络输出、接地端、2路报警输入、1路报警输出、音频输入、音频输出。

安装支架和配件尺寸 (单位: mm)

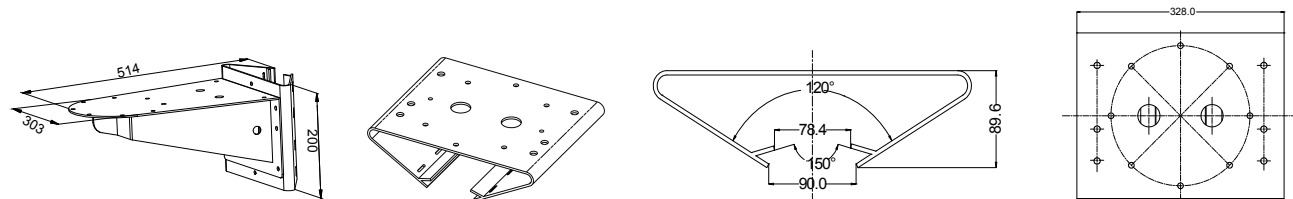
V1664-W 墙装支架



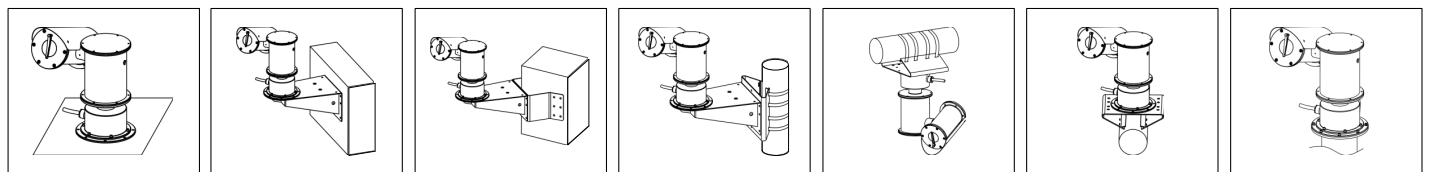
V1664-C 角装支架



V1664-S 柱装支架



安装方式



台面装

墙面装

墙角装

柱侧装

柱吊装

柱立装

柱顶装

技术指标

产品型号		V1631MN-38F	V1631MN-41F
镜头参数	光学变倍	38X	41X
	光圈/焦距	F1.6 ~ F4.8, f=5.5 ~ 210mm	F1.6~F5.5, f=4.3~176mm
	视场角 (H)	58.71° (广角端) ~ 2.15° (远端)	62.3° (广角端) ~ 1.89° (远端)
	最小工作距离	0.01m (广角端) ~ 1.5m (远端)	0.01m (广角端) ~ 1.5m (远端)
摄像机	图像传感器	1/1.9" 逐行扫描CMOS传感器	1/2.8" 逐行扫描CMOS传感器
	日夜转换	ICR滤片式自动/手动	ICR滤片式自动/手动
	最大分辨率	1920×1080@60fps	1920×1080@60fps
	主副高清码流输出	主码流1920×1080@50fps+ 副码流1920×1080@25fps	主码流1920×1080@50fps+ 副码流1920×1080@25fps
	最低照度	彩色: 0.001Lux @ F1.6 (AGC ON) 黑白: 0.0001Lux @ F1.6 (AGC ON)	彩色: 0.001Lux @ F1.6 (AGC ON) 黑白: 0.0001Lux @ F1.6 (AGC ON)
	存储功能	支持双存储卡, 兼容Micro SD/ SDHC/SDXC卡 (单卡最大支持256G)	支持双存储卡, 兼容Micro SD/ SDHC/SDXC卡 (单卡最大支持256G)
	信噪比	> 62dB	> 62dB
	菜单语言	中英文自适应	中英文自适应
摄像机功能	聚焦模式	支持自动/手动/手动优先, 可设置聚焦距离	支持自动/手动/手动优先, 可设置聚焦距离
	曝光模式	支持场景 (室内/室外)、手动、快门模式	支持场景 (室内/室外)、手动、快门模式
	日夜模式	支持自动、白天、夜晚, 可设置切换时间	支持自动、白天、夜晚, 可设置切换时间
	电子快门	最大支持1/1~1/32000s	最大支持1/1~1/32000s
	图像镜像	关/水平/垂直/原点	关/水平/垂直/原点
	降噪	3D	3D
	白平衡	自动/手动/室外	自动/手动/室外
	宽动态	支持多帧合成模式宽动态, 最大动态范围120dB	支持多帧合成模式宽动态, 最大动态范围132dB
	背光补偿	开/关	开/关
	增益	64级可调	64级可调
	坏点补偿	支持	支持
	框选放大/缩小	支持	支持
	隐私遮挡	最多支持8个隐私区域	最多支持8个隐私区域
	感兴趣区域 (ROI)	最多支持8个	最多支持8个
	智能视频分析	越线检测、区域入侵检测、遮挡报警	越线检测、区域入侵检测、遮挡报警

技术指标 (续)

云台功能	可编程预置位	1024
	可编程花样扫描	12
	可编程水平扫描	12
	常规巡视组	16组 (每个巡视可联动14个动作, 动作可选1~32号预置位, 1~4号花样扫描, 1~4号水平扫描)
	自动归位	支持
	定时巡视	支持
	自动扫描	支持
	移动侦测	支持, 4个区域
	Web 服务器	支持
	网络远程升级	支持
	视频	视频压缩标准
最大分辨率		1920×1080 @ 60fps
输出码率		可变码率; 固定码率: 256Kbps ~ 10Mbps
网络延时		<300ms
音频	音频压缩	G.711-A, G.711-U, G.726, AAC
	音频采样率	8KHz (针对G.711-A、G.711-U、G.726)、 16KHz、32KHz、44.1KHz、48KHz 可选 (针对 AAC)
	音频接口	1路输入, 线性电平, 阻抗: 1kΩ 1路输出, 线性电平, 阻抗: 600Ω
报警	报警接口	2路报警输入, 1路开关量输出
	报警输入	I/O输入、移动侦测、智能报警、存储卡拔出、断网、心跳丢失
	报警联动	I/O输出、邮件、FTP上传图片、音频、SD卡录像、SD卡图片抓拍
IP 指标	网络接口	1个10M/100M自适应以太网口, RJ-45
	网络协议	IPv4/IPv6, TCP, UDP, IGMP, ICMP, IGMPv3/3, DHCP, SNMP (V1, V2, V3), FTP, SMTP, NTP, RTC, RTP, RTSP, RTCP, HTTP, HTTPS, SSL, 802.1x, QoS, PPPoE, DNS, DNSv6, DDNS, ARP, UPnP, IP Filter, TLS, DES, Multicast, SIP
机械指标	水平转动	360°连续转动
	垂直转动	360°连续转动
	水平转动速度	0.05°~20°/秒
	垂直转动速度	0.05°~20°/秒
电气指标	电源输入	100~240VAC
	额定电流	500mA
	功率	50W
	电压范围	±10%
环境指标	大气压力	86kpa~110kpa
	环境温度	-40°C~ + 60°C
	存储温度	-40°C~ + 70°C
	相对湿度	≤95%RH (+25°C)
适用范围	适用于含有 II 类A、B、C级T1~T6组可燃性气体或蒸气与空气形成的爆炸性混合物的1区, 2区危险场所; 适用于含有21区、22区可燃性粉尘的危险场所以及同时出现或分别出现爆炸性气体和可燃性粉尘的危险场所	
物理指标	材质	316不锈钢
	防护等级	IP68(1.5m/2h)
	重量	38±5%kg
	运输重量	55±5%kg
	安装方式	台面装、墙面装、墙角装、柱侧装、柱吊装、柱立装、柱顶装
	认证/等级	SHCEX, Ex d IIC T6 Gb, Ex tD A21 T80°C Db IP68, 证书号: SHEXC18.0620X; IECEX, ExdIICT6 Gb, ExtIIICT80°C Db, 证书号: IECEX CQM 12.0020X